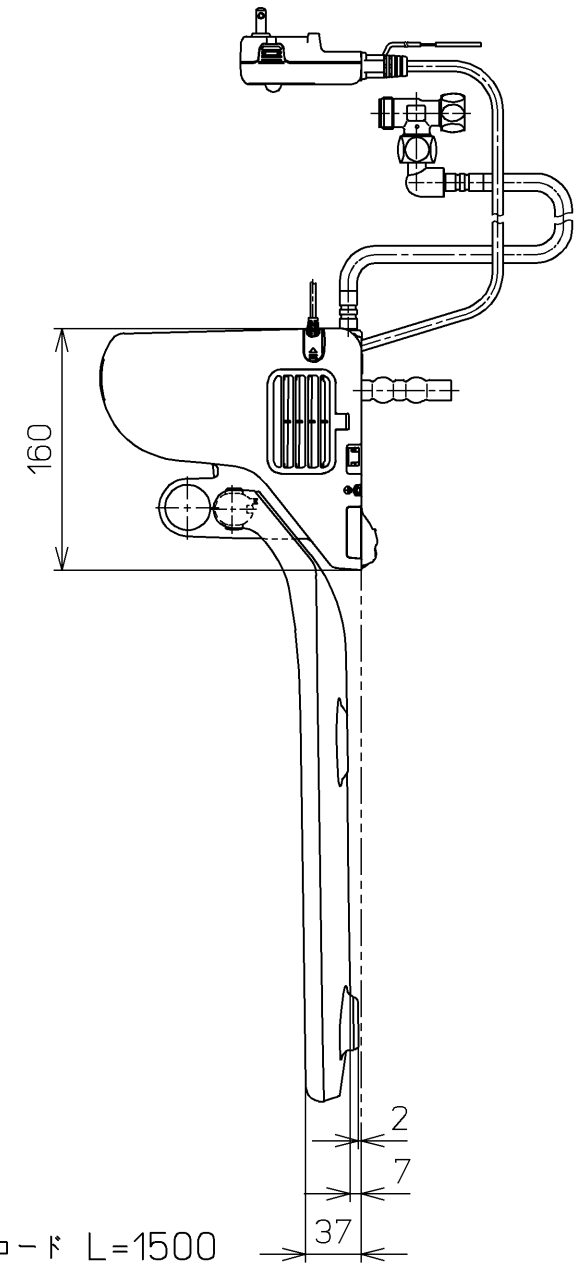
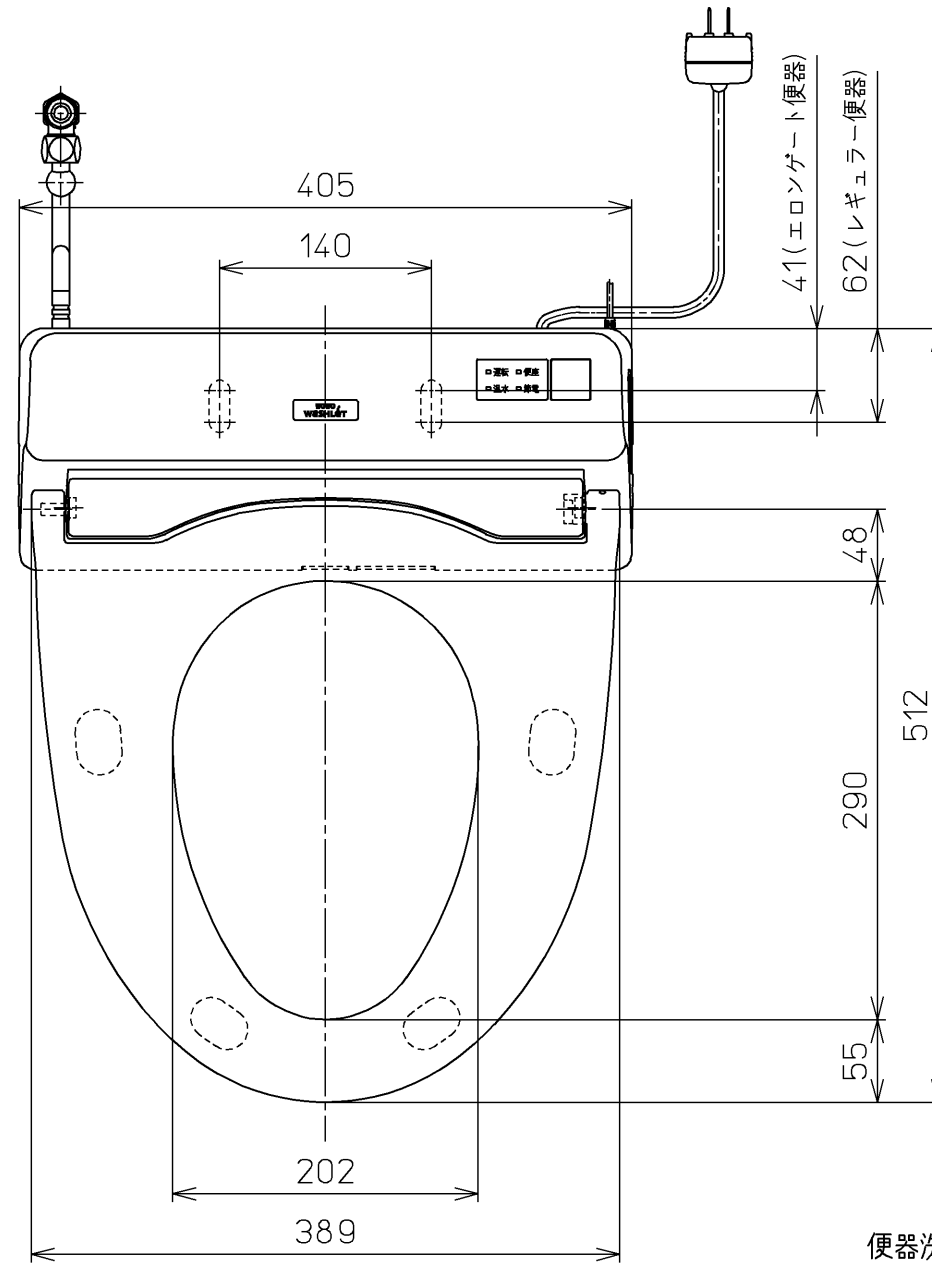
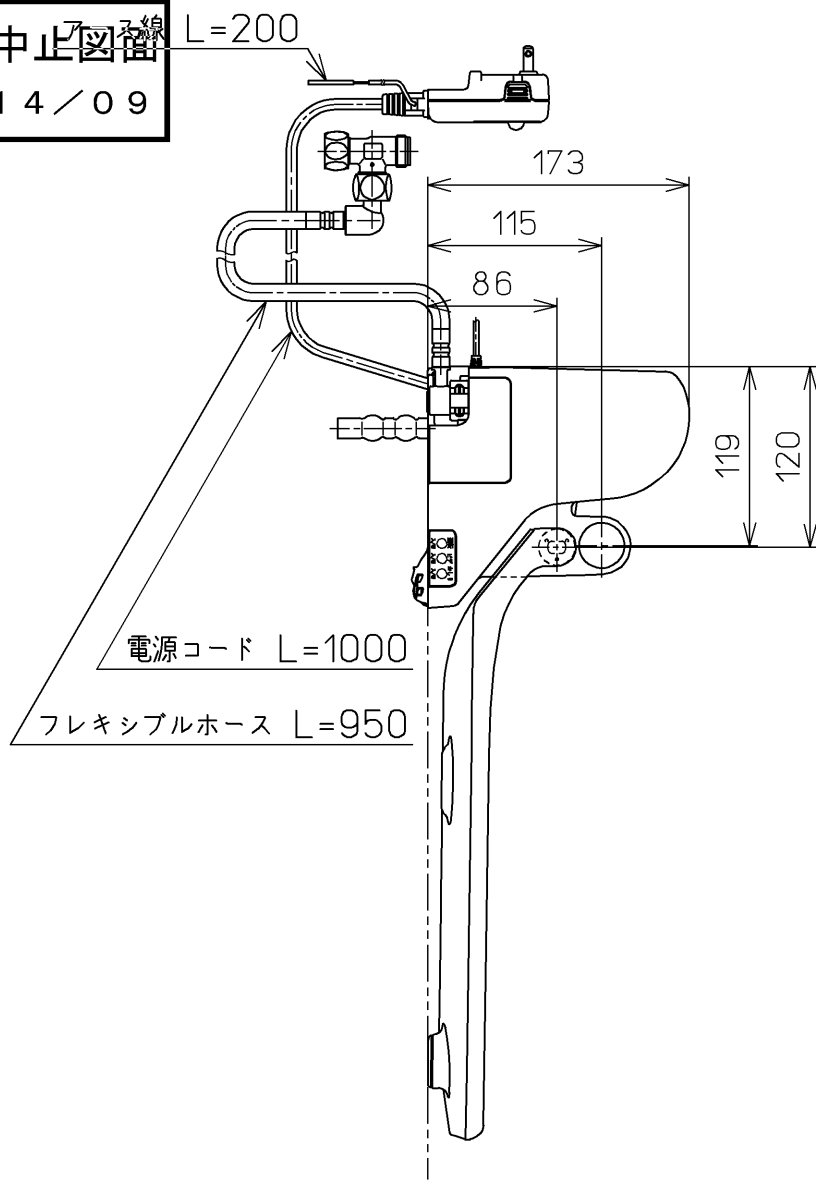
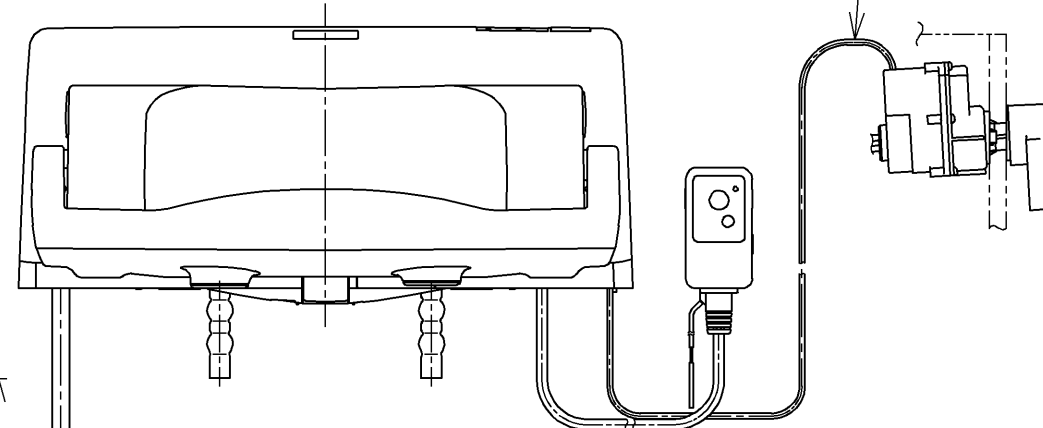
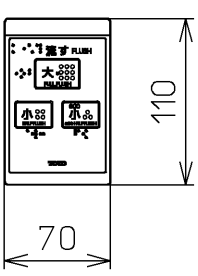
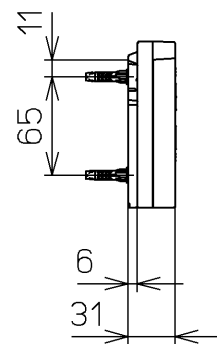
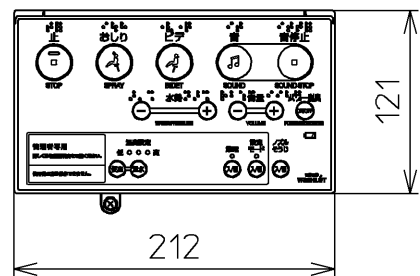
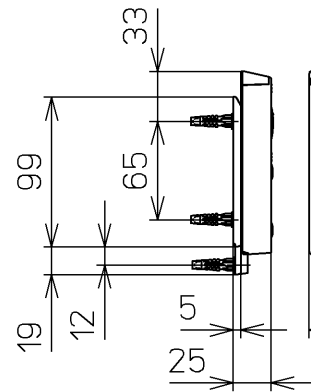
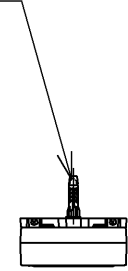
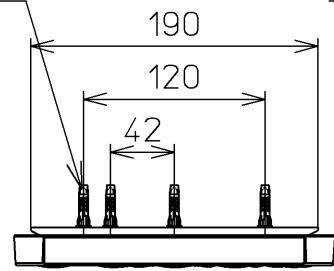


生産中止図番  
2014/09



ねじ長 φ4×30(4本)

ねじ長 φ4×30(2本)



- <特注仕様>
1. 便ふたなし品
  2. 本体着脱部を金属製にしたもの

\*定格：AC100V-318W 50/60Hz

<b>TOTO</b>		単位 mm	名称 洗浄脱臭暖房便座
製図 西田真	検図 藤井 二村馨	日付 12-01-10	品番 TCF5502EAKV86
備考		尺度 1 : 5	図番 TCF5502EAKV86_A0103
		ウォシュレット品番 TCF5502EA/ERAV86	
		便器洗浄ユニット品番 TCA176	